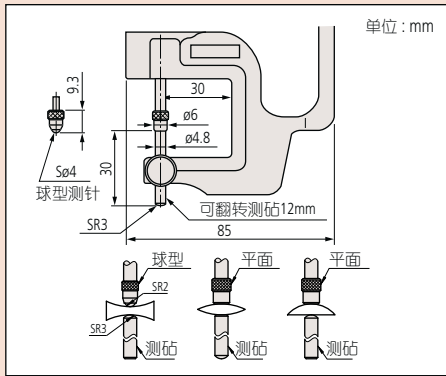


Mitutoyo 547系列数显测厚规和7系列指针式厚度表型号规格

技术咨询与报价

电话: 18823303057 QQ:2104028976

尺寸



镜片厚度测量

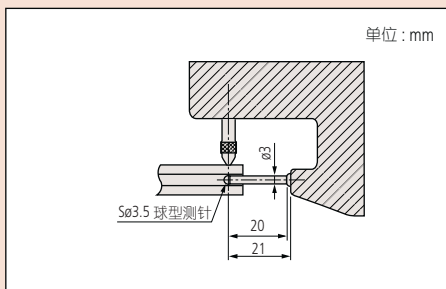


547-313



7313

尺寸



管壁厚度测量

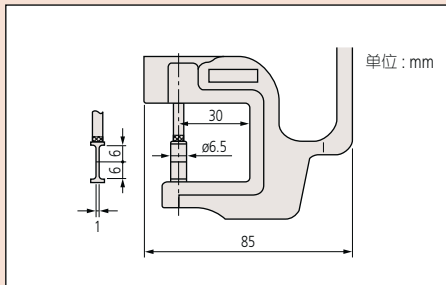


547-360



7360

尺寸



凹槽深度测量



547-315



7315

性能参数

公制型 数显型		
测量范围	货号	分辨率
0 - 12mm	547-401	0.001mm
0 - 10mm	547-301	0.01mm
0 - 10mm	547-321	0.01mm
0 - 10mm	547-313	0.01mm
0 - 10mm	547-315	0.01mm
0 - 10mm	547-360	0.01mm

英制/公制型 数显型						
测量范围	货号	分辨率	精度	测力	备注	
0 - .47"	547-400S /	.00005"/0.001mm	±3μm	3.5N 以下	高精度型、硬质合金心轴 / 测砧	
0 - .4" / 0 - .47"*	547-300S / 547-500*	.0005"/0.01mm	±20μm	1.5N 以下	标准型、陶瓷心轴 / 测砧	
0 - .4" / 0 - .47"*	547-320S / 547-520*	.0005"/0.01mm	±20μm	1.5N 以下	大进深型、陶瓷心轴 / 测砧	
0 - .4" / 0 - .47"*	547-312S / 547-512*	.0005"/0.01mm	±20μm	1.5N 以下	镜片厚度	
0 - .4" / 0 - .47"*	547-316S / 547-516*	.0005"/0.01mm	±20μm	1.5N 以下	凹槽深度	
0 - .4" / 0 - .47"*	547-361S / 547-561*	.0005"/0.01mm	±20μm	1.5N 以下	管壁厚度	

* 使用 ID-S Digimatic 千分表, 可选用带有 .0001"/0.001mm 分辨率 ID-S 系列千分表的标准型 (547-526)。

公制型 指针式		
测量范围	货号	表盘读数
0 - 1mm	7327	0.001mm
0 - 10mm	7301	0.01mm
0 - 20mm	7305	0.01mm
0 - 10mm	7321	0.01mm
0 - 20mm	7323	0.01mm
0 - 10mm	7313	0.01mm
0 - 10mm	7315	0.01mm
0 - 10mm	7360	0.01mm

英制型 指针式					
测量范围	货号	表盘读数	精度	测力	备注
0 - .05"	7326S	.00005"	±5μm	1.4N 以下	精细表盘读数、陶瓷心轴 / 测砧
0 - .5"	7300S	.001"	±15μm	1.4N 以下	标准型、陶瓷心轴 / 测砧
0 - 1"	7304S	.001"	±20μm	2.0N 以下	标准型、陶瓷心轴 / 测砧
—	—	—	±15μm	1.4N 以下	大进深型、陶瓷心轴 / 测砧
0 - 1"	7322S	.001"	±22μm	2.0N 以下	大进深型、陶瓷心轴 / 测砧
0 - .5"	7312S	.001"	±15μm	1.4N 以下	镜片厚度
0 - .5"	7316S	.001"	±15μm	1.4N 以下	凹槽深度
0 - .5"	7361S	.001"	±15μm	1.4N 以下	管壁厚度

轻型厚度表

7 系列



陶瓷心轴 / 测砧

7331S

性能参数

公制型

测量范围	货号	表盘读数值	精度	测力
0 - 10mm	7331S	0.01mm	±20μm	1.4N 以下

应用实例

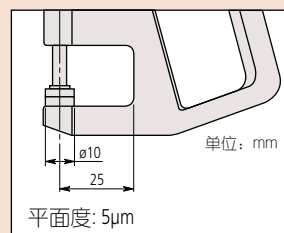


测量纸厚



测量头发厚度

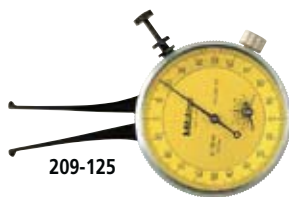
尺寸



测径器

209 系列 — 内径测量型

此类测径器是比较器，应该与校正环规或千分尺一起使用。此测量器具有弹性，可保持测针恒力。



209-125

性能参数

公制型

测量范围	货号	分度值	测径范围 *1	表盘读数值	精度	测力
6 - 18mm	209-125	0.01mm	5.8 - 18.2mm	0-100-100	±40μm	2.0N 以下
10 - 22mm	209-126	0.01mm	9.8 - 22.2mm	0-100-100	±40μm	2.0N 以下
20 - 32mm	209-127	0.01mm	19.8 - 32.2mm	0-100-100	±40μm	2.0N 以下
5 - 15mm	209-155	0.01mm	4.8 - 15.2mm	0-100	±30μm	2.0N 以下
10 - 20mm	209-156	0.01mm	9.8 - 20.2mm	0-100	±30μm	2.0N 以下
10 - 30mm	209-175	0.01mm	9.8 - 30.2mm	0-100-100	±40μm	2.0N 以下
20 - 40mm	209-176	0.01mm	19.8 - 40.2mm	0-100-100	±40μm	2.0N 以下

*1: 测量范围仅供参考，如果使用表盘卡尺测量，精度不能保证。

* 注意该表盘卡尺只为标准型号提供，特殊尺寸和特殊规格型号的不提供。

尺寸

